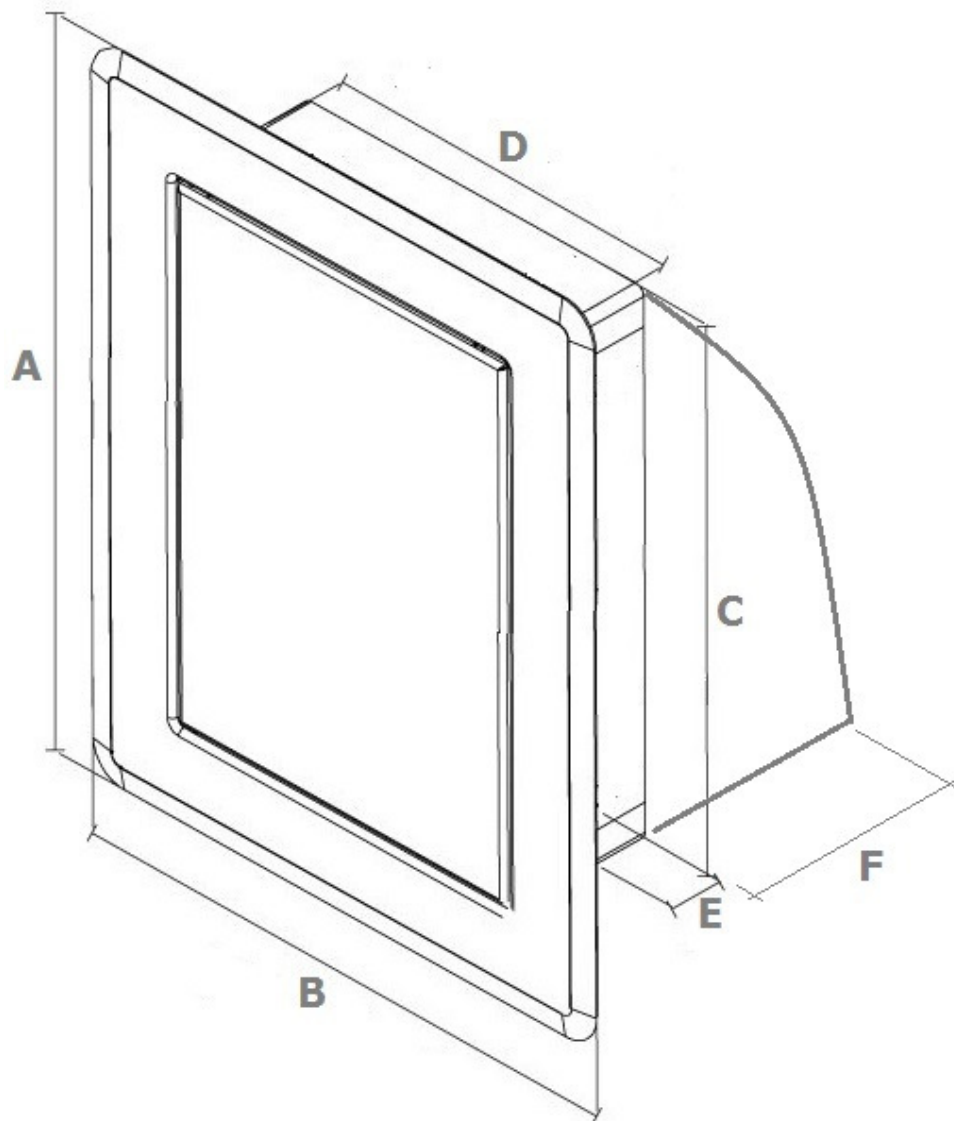


Datenblatt Art.-Nr. 500-020



A = 450 mm

B = 340 mm

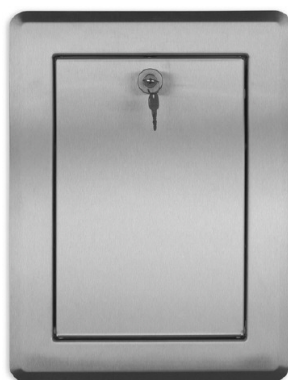
C = 345 mm

D = 236 mm

E = 80 mm

F = 200 mm

Höhe Drehknauf =
40 mm



Einwurfür/Einwurf Vorn Kippmulde, Kippwinkel einstellbar
mit Drehknauf und Fallenschloß *abschließbar*,
Anschlußmaß: H/B/T 345x236x80, Deckmaß: H/B 450x340
Türchen schließt nicht luftdicht > Spaltmaß 1 - 2 mm, Türblatt doppelwandig
Material: Edelstahl gebürstet
Anschlag Unten