

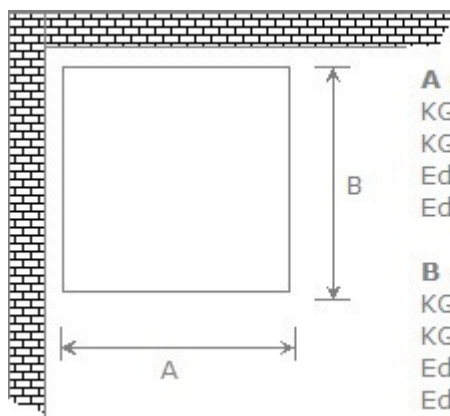


Ihr Anbieter für Wäscheabwurfschächte

Einbauanleitung für
Wäscheabwurfschächte

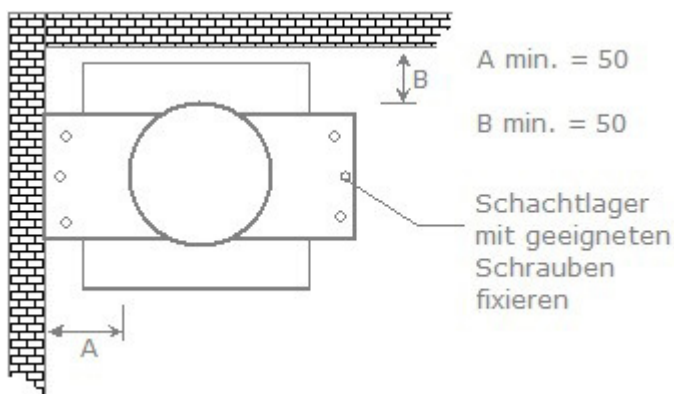
1. Schritt - Aussparungsmaße im Rohbau

Die angegebenen Aussparungsmaße sollten eingehalten werden um ein Ausrichten des Abwurfschachtes ermöglichen zu können



A min.	
KG/PVC DN 300	= 380
KG/PVC DN 250	= 300
Edelstahl 285	= 320
Edelstahl 300	= 350
B min.	
KG/PVC DN 300	= 380
KG/PVC DN 250	= 300
Edelstahl 285	= 320
Edelstahl 300	= 350

2. Schritt - Schachtlager auf erster Geschoßdecke



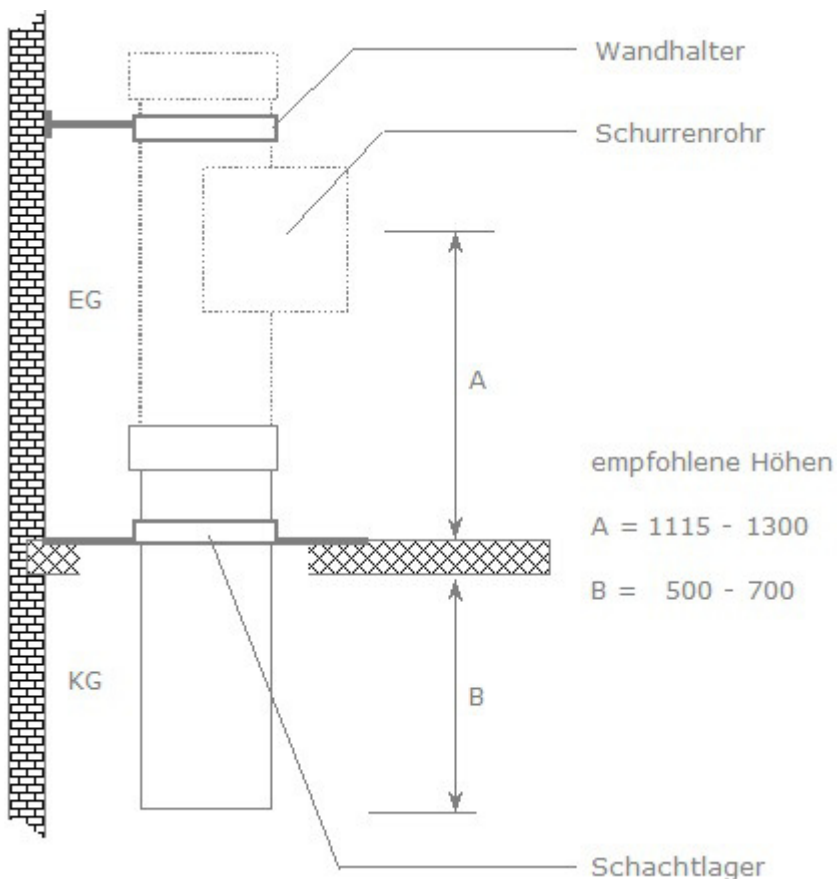
Schachtlager auf erster Geschoßdecke auflegen und so ausrichten, dass das später eingespannte Schachtrohr **einen min. Abstand von 50 mm zzgl. dem Maß von späteren Wandaufbauten w.z.B. Fliesen oder Verputz von eventuellen Wänden hat**. Dieses Maß ist erforderlich um später die Einwurftüren problemlos einbauen zu können (Deckmaß der Einwurftüren ist vierseitig 50 mm größer als der Anschlußrahmen).

3. Schritt – 1. Schachtrohr z.B. Keller/Erdgeschoß

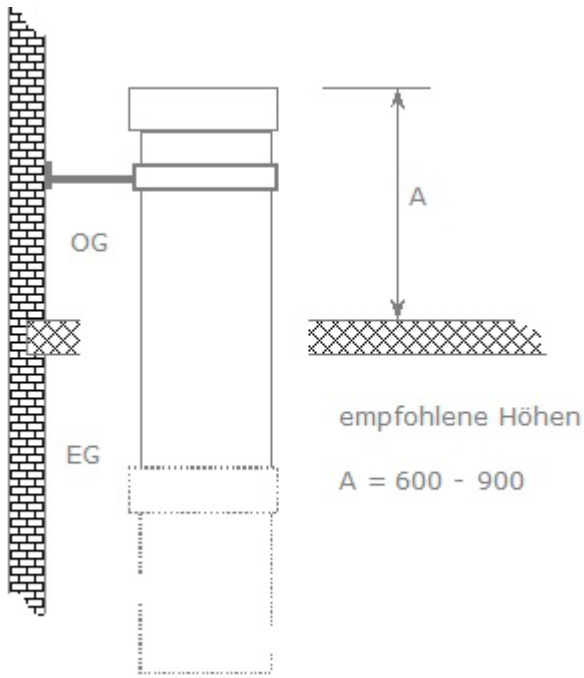
Spannen Sie das erste Schachtrohr z.B. KG/EG in das Schachtlager ein und richten es in der Höhe so aus, dass das danach aufgesteckte Schurrenrohr nebenstehende Maße erreicht. Bitte beachten Sie die Einsteckmaße (Nettolängen) der jeweiligen Schachtrohre. Fixieren Sie das erste Schachtrohr und stecken Sie das Schurrenrohr auf. Richten Sie dieses vertikal und horizontal aus und befestigen Sie dieses mit einem Wandhalter.

Je nach Anzahl der Geschoßanzahl und geplanten Einwüfe setzen Sie den Aufbau fort. Um zwischen den einzelnen Etagen die angegebenen Maße zu erreichen schneiden Sie die Schachtrohre bei KG/PVC-Systemen auf die erforderlichen Längen. Bei Edelstahl-Systemen verwenden Sie bitte die unterschiedlichen Längenelemente.

Sollte der Abwurfschacht über mehr als zwei Etagen verlaufen, empfehlen wir zwei Schachtlager zu verwenden



4. Schritt – nur bei Installation einer Einwurftür für den Einwurf von Oben



Bei der Installation von Einwurftüren für den Einwurf von Oben empfehlen wir nebenstehende Maße.

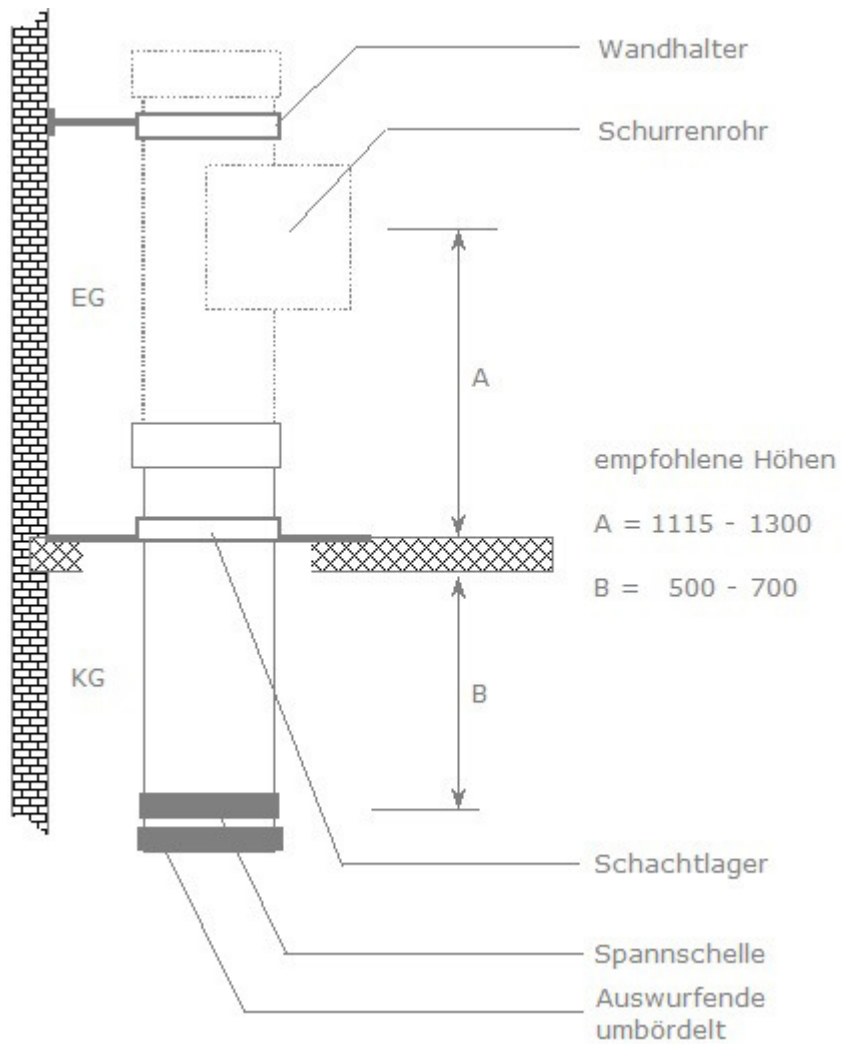
Sollte kein Einwurf von Oben installiert werden, ist der Abwurfschacht mit einem Schachtdeckel abzuschließen.

5. Schritt – nur bei Installation von Edelstahlschächten

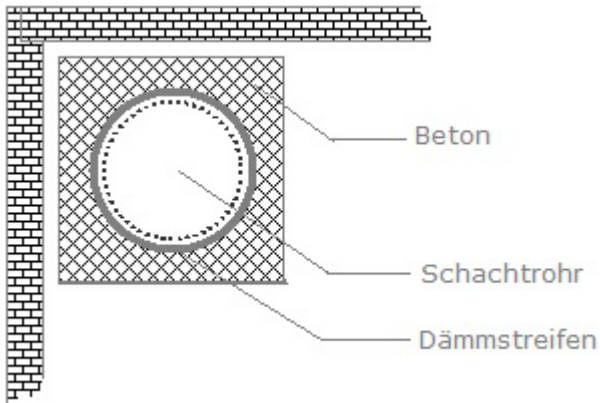
Bei der Installation von Abwurfschächten aus Edelstahl wird empfohlen am Auswurf ein umbördeltes Auswurfende mit Hilfe einer Spannschelle zu installieren.

Ein Auswurfende entfällt bei der Verwendung von Wäscheauffängsäcken oder Verschlussklappen.

Müssen unterhalb des Schachtlagers Schachtrohre zusammengesteckt werden, müssen diese mit Hilfe einer Spannschelle gesichert werden.



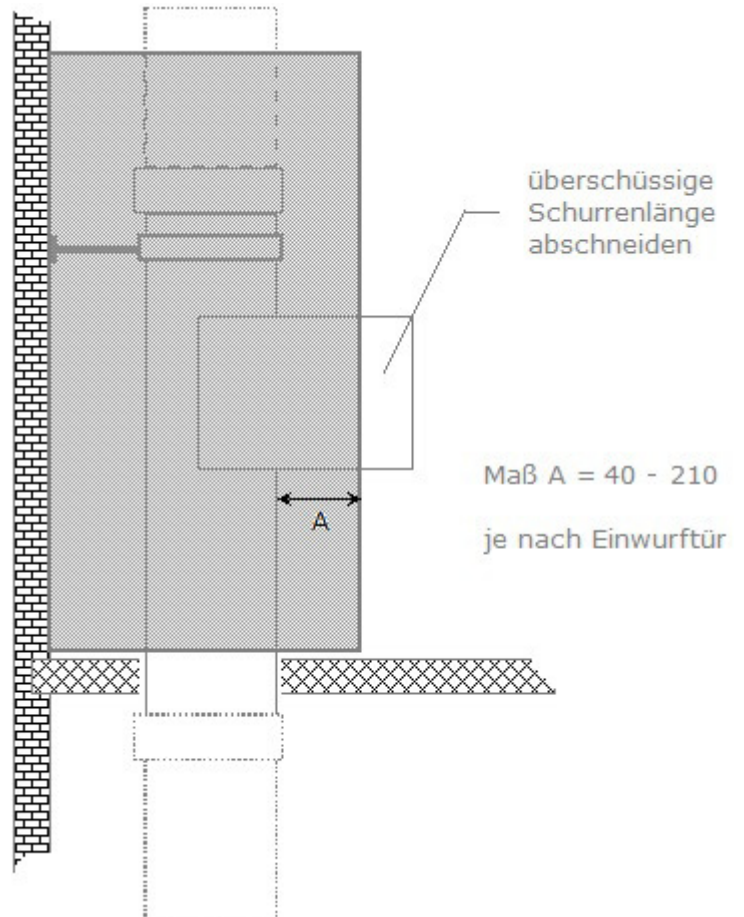
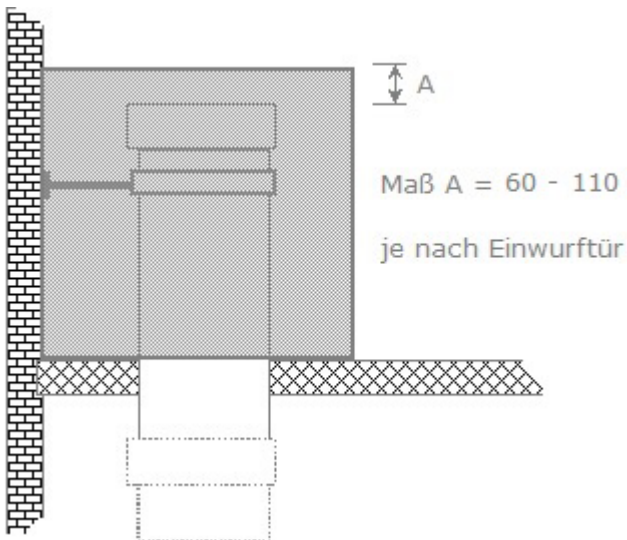
6. Schritt – Deckenaussparung vergießen



Beim Vergießen der Deckenaussparungen sollte das Schachtrohr mit Hilfe von z.B. Schaumfolie umwickelt werden

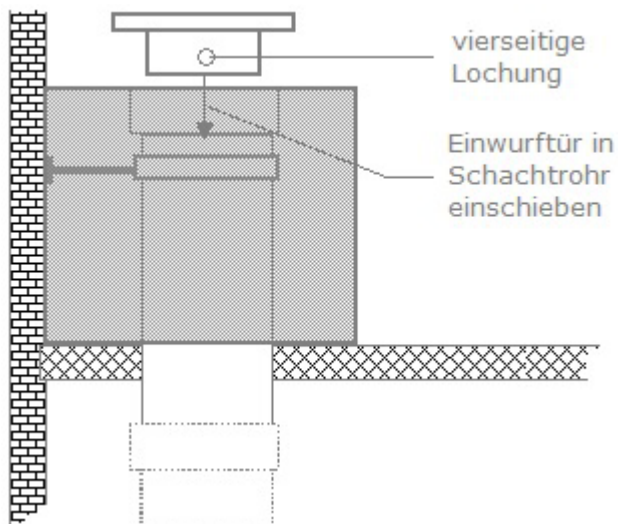
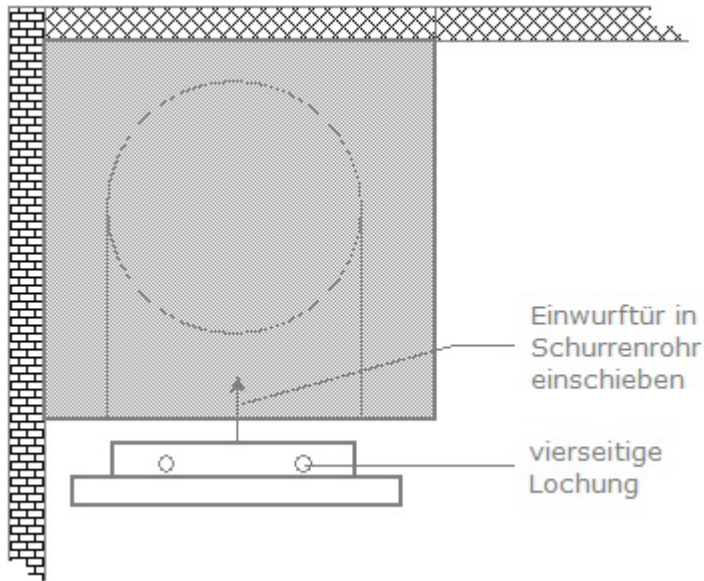
7. Schritt – Verkleiden / Umkoffern des Abwurfschachtes

Umkoffern Sie den Abwurfschacht mit Leichtbauwänden w.z.B. Gipskartonwände. Je nach Wahl der Einwurftür kann die Schurre (Türanschluß) von 300 mm auf 210 – 40 mm gekürzt werden (nicht bei VA 285 mm). Bei Einwurftüren für den Einwurf von Oben kann die Umkoffering je nach Einwurftür 60 – 110 mm über Rohrkante enden.



Bei Edelstahl-Abwurfschächten empfiehlt es sich, den Zwischenraum mit Glas- oder Steinwolle auszufüllen, um unerwünschte Schallentwicklung zu vermeiden.

8. Schritt – Montage der Einwurftüren



Einwurfüren für den Einwurf von Vorn:

Nach dem alle Gewerke fertig sind, können Sie die Einwurftüren montieren.

Führen Sie die geöffnete Einwurftür für den Einwurf von Vorn in den Schurrenanschluß ein. Der Montagerahmen ist mit einer vierseitigen Lochung versehen. Richten Sie die Einwurftür vertikal und hochhorizontal aus und befestigen Sie diese mit geeigneten Schrauben.

Bei dem Edelstahlschacht VA 285 mm ist die Schurre bereits mit Einziehmuttern versehen.

Einwurfüren für den Einwurf von Oben:

Nach dem alle Gewerke fertig sind, können Sie die Einwurftüren montieren.

Führen Sie die geöffnete Einwurftür für den Einwurf von Oben in das Schachtröhren ein (bei VA 285 mm System wird die Einwurftür über das Rohr gestülpt). Der Montagerahmen ist mit einer vierseitigen Lochung versehen. Richten Sie die Einwurftür aus und befestigen Sie diese mit geeigneten Schrauben.

Stand Januar 2014 / Änderungen vorbehalten

ZSSH
Inh. Udo Haenel

Am Schwalbennest 33
D- 63533 Mainhausen

Tel.: +49 (0) 6182 895792
Fax: +49 (0) 6182 895762

Email: zssh@schwalben.net
Web: www.zssh.de